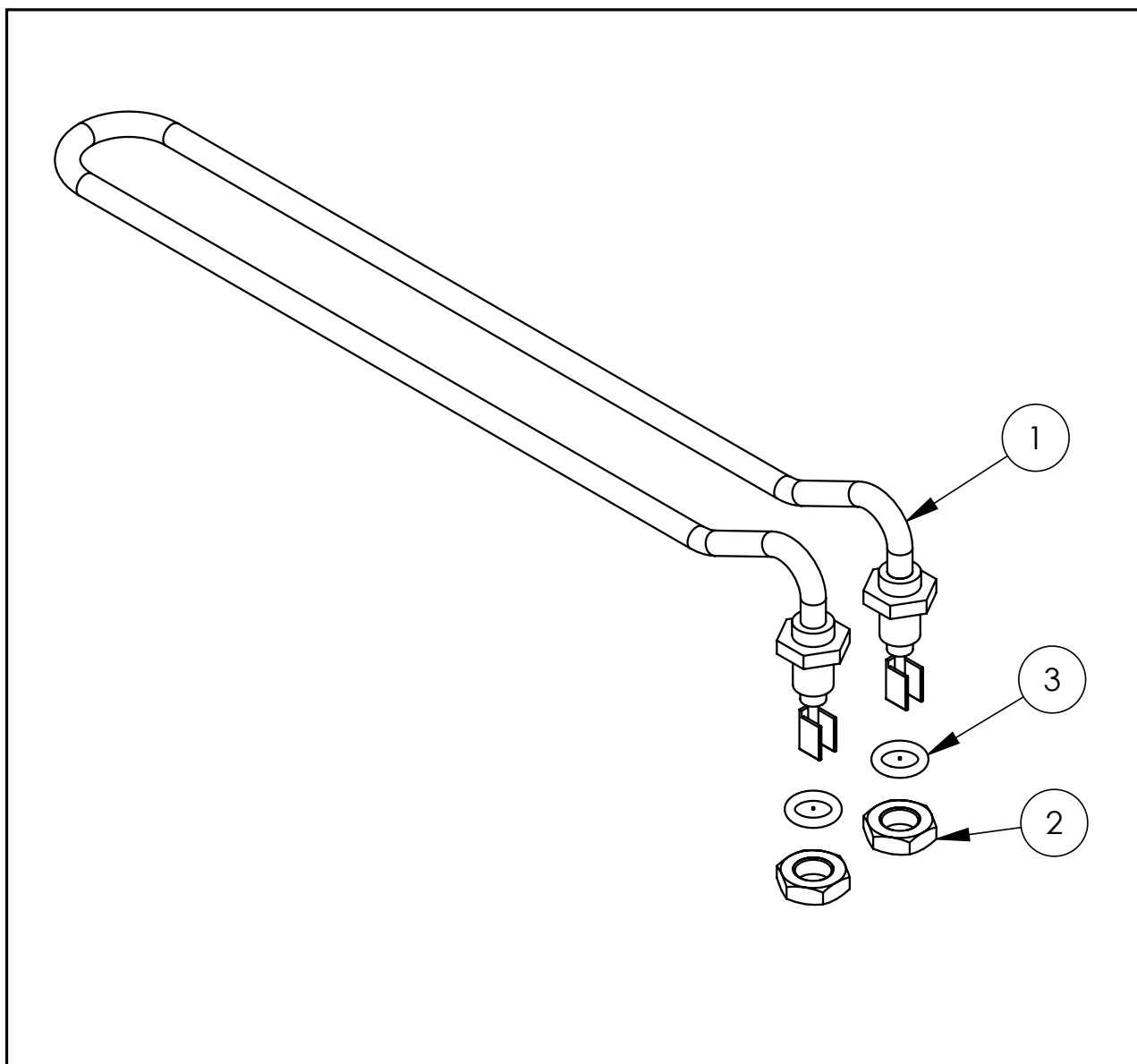


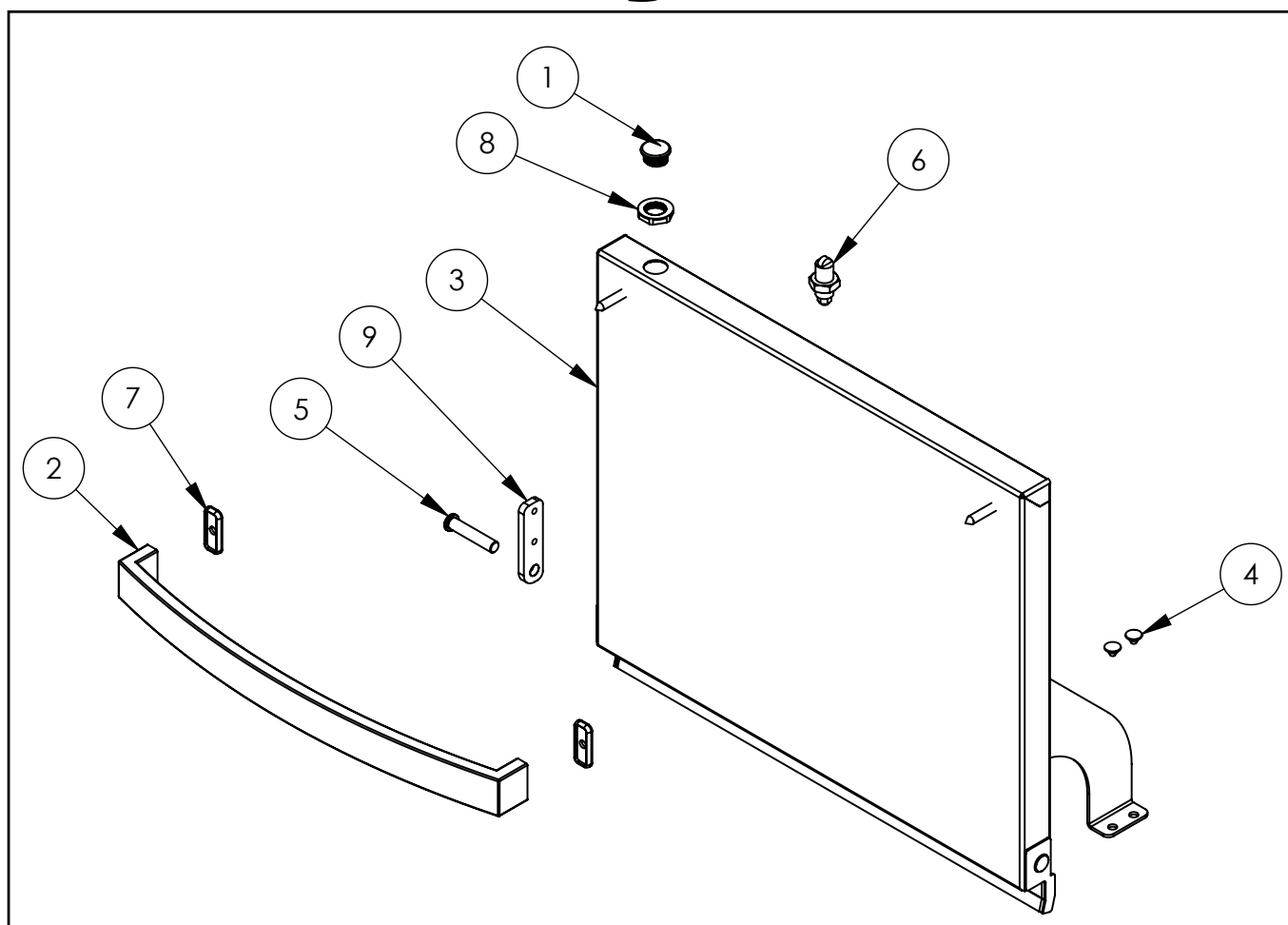
**zmywarko wyparzarka, do szkła, dozownik płynu
myjącego, P 2.77 kW, U 230 V**

Kod katalogowy: 801350

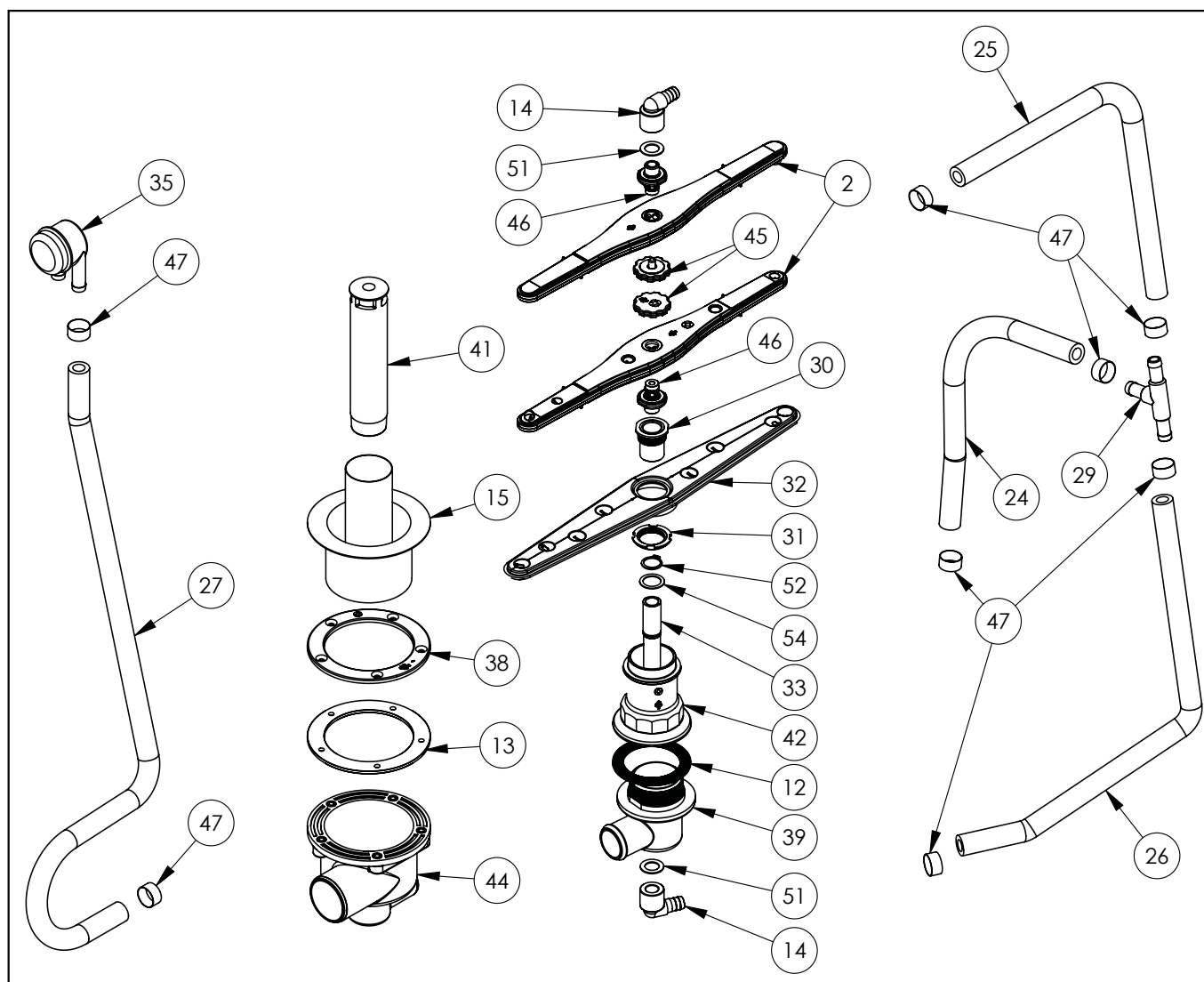
A



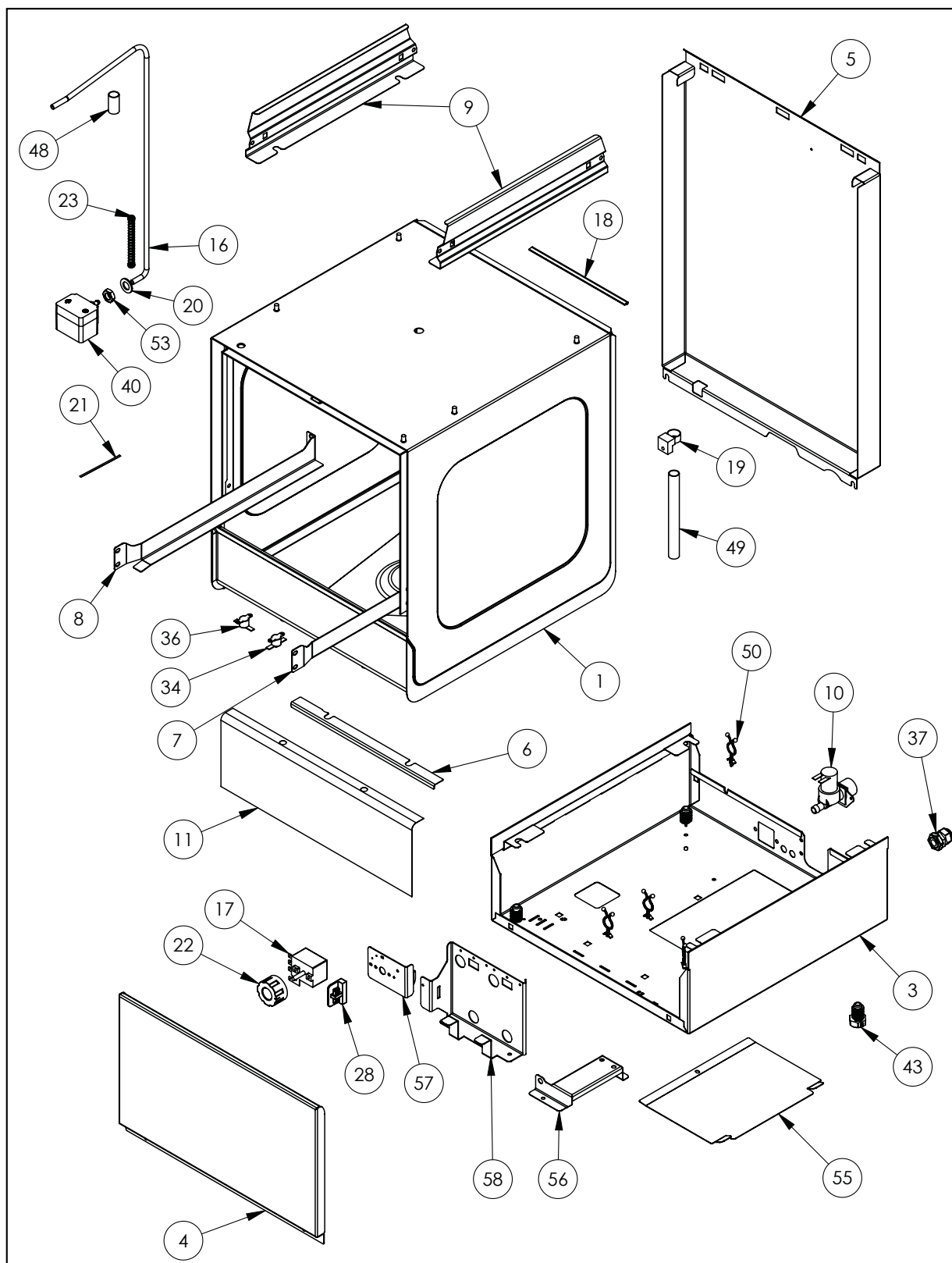
B



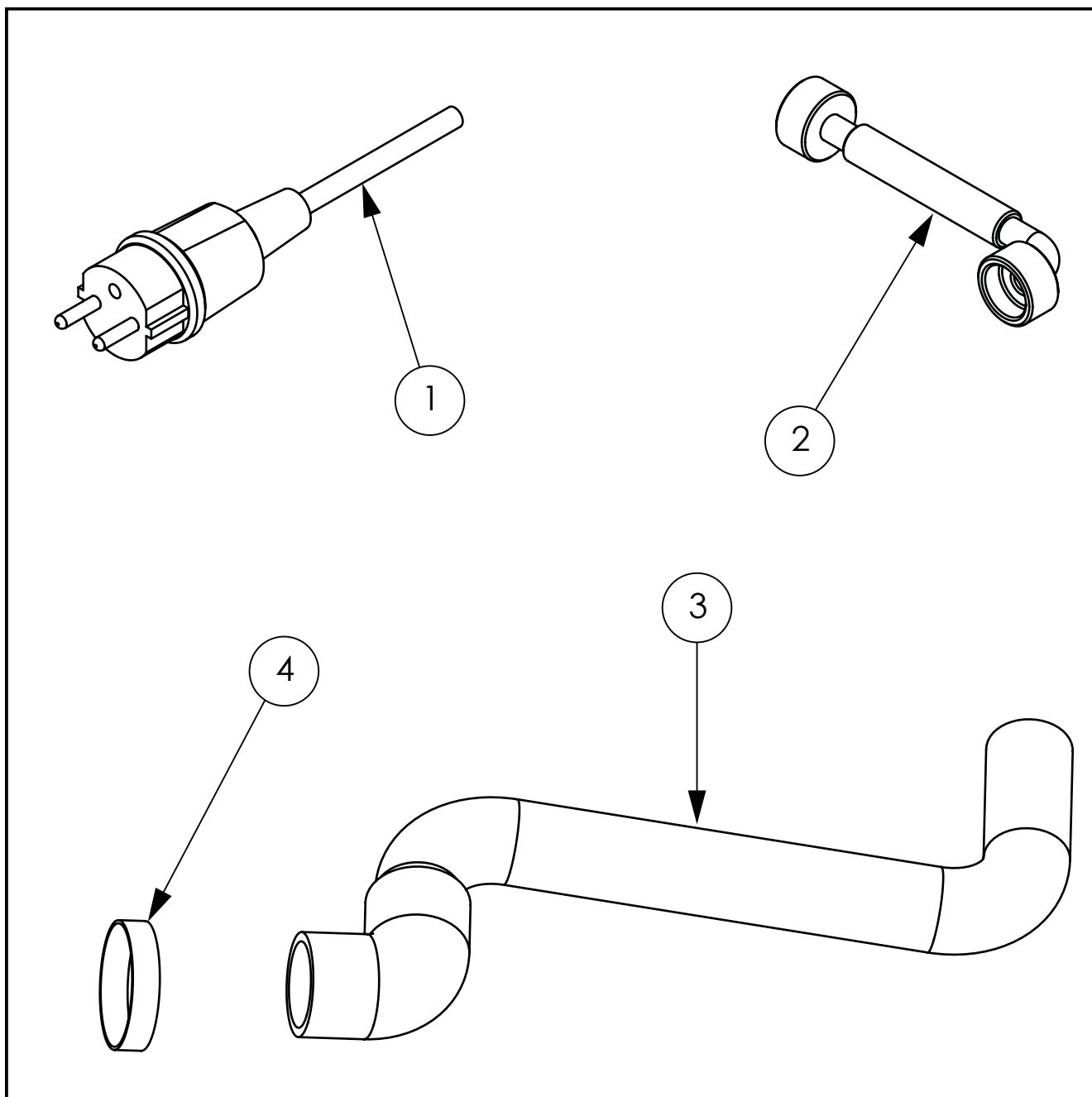
C



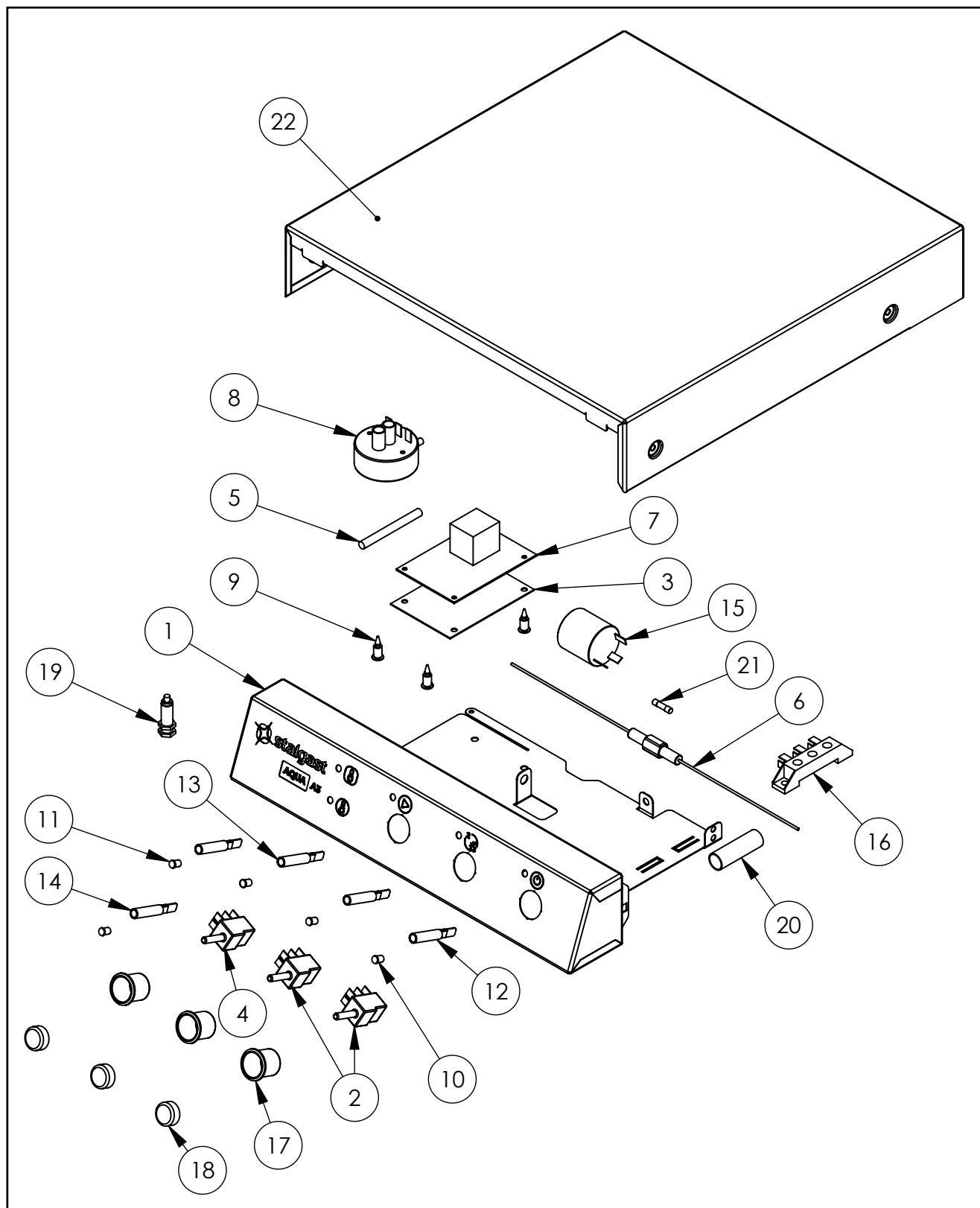
C



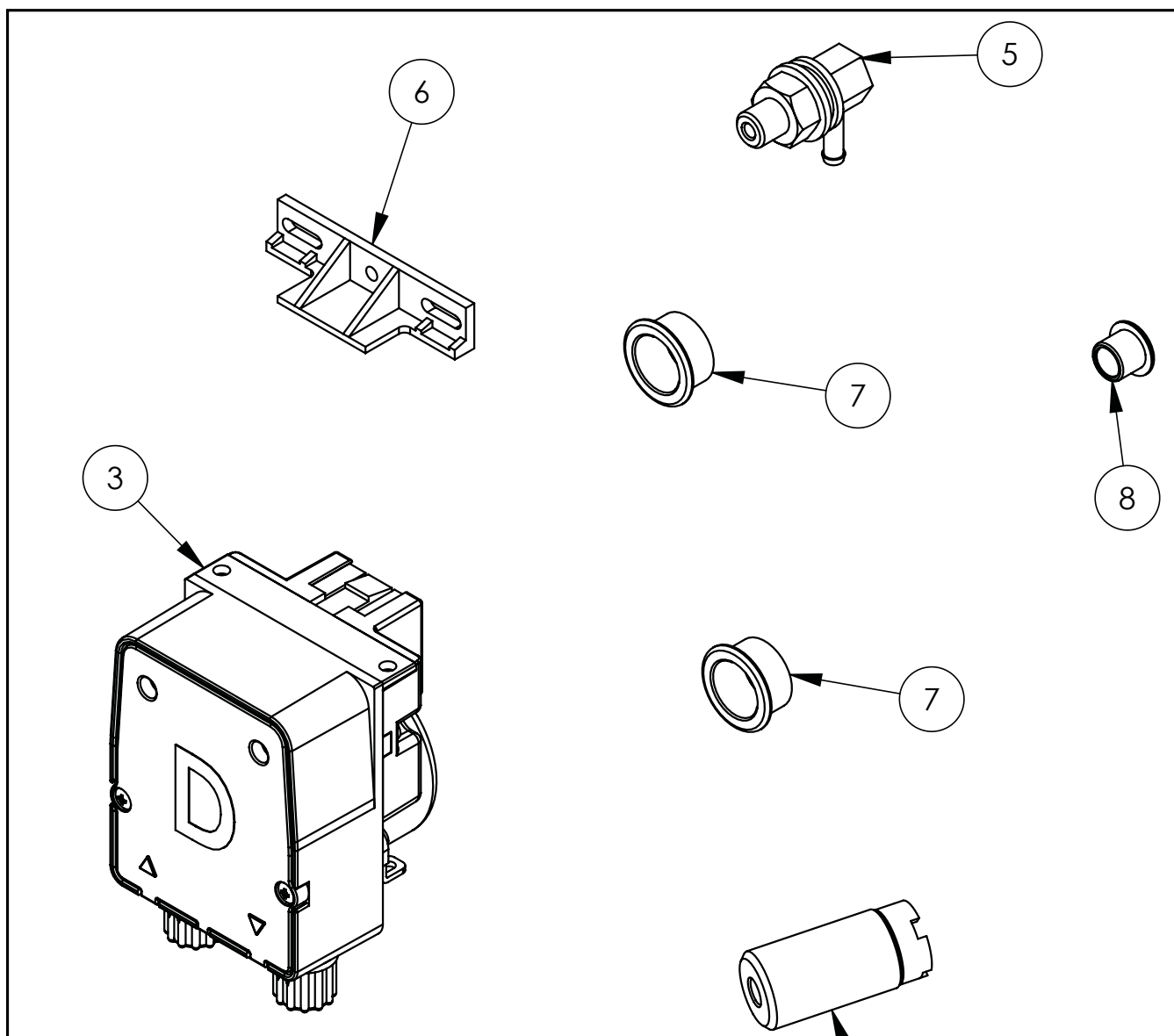
D



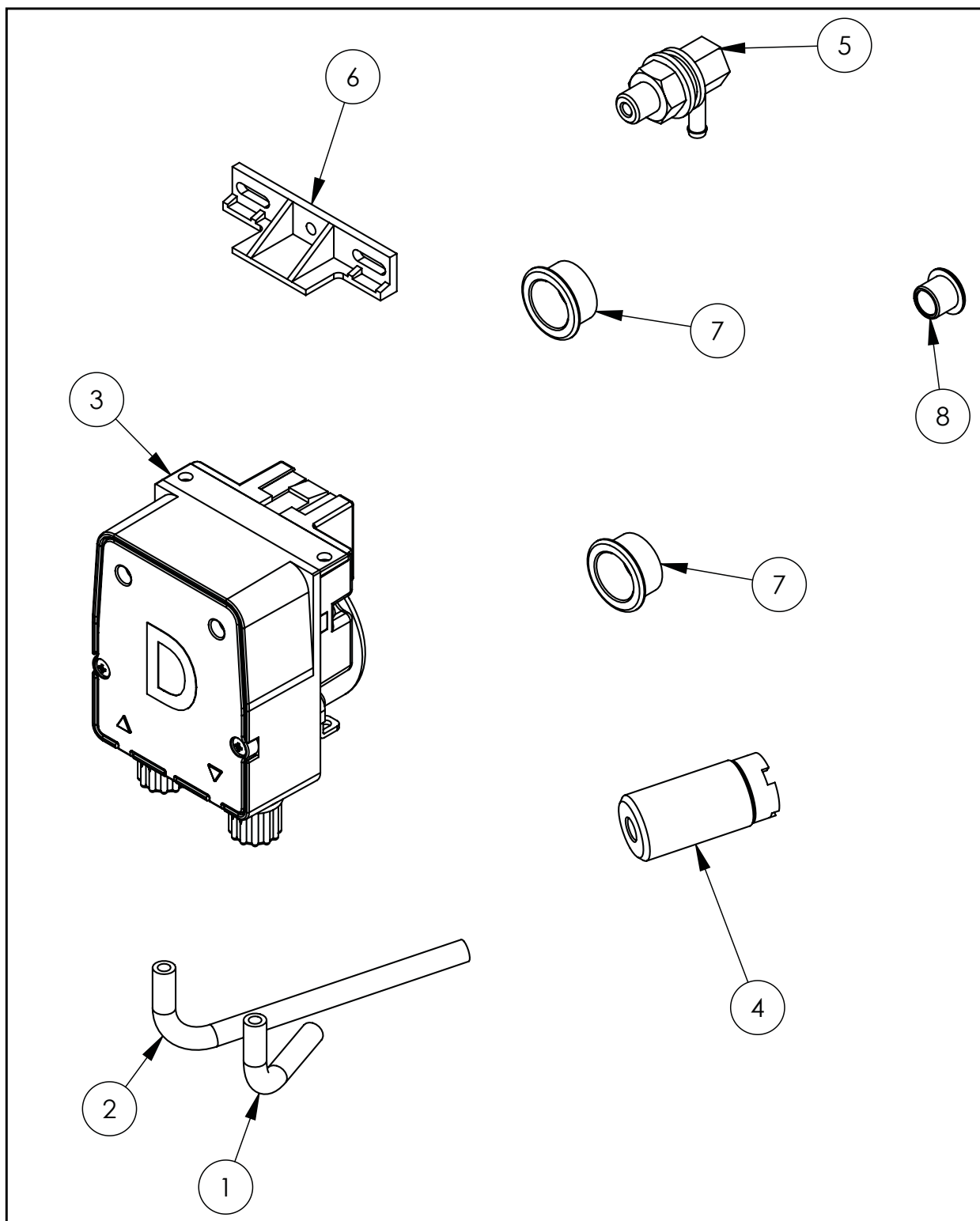
E



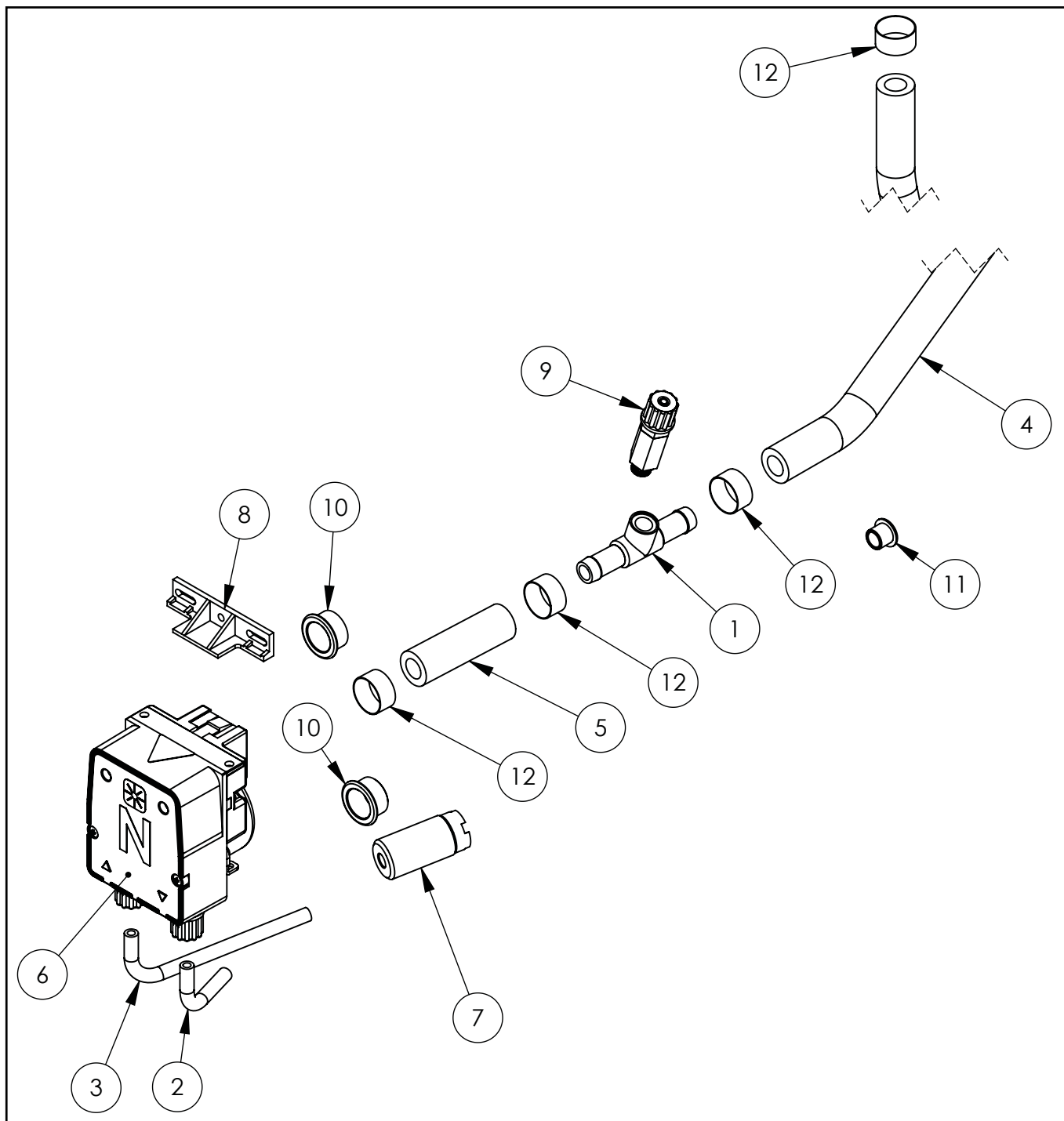
G

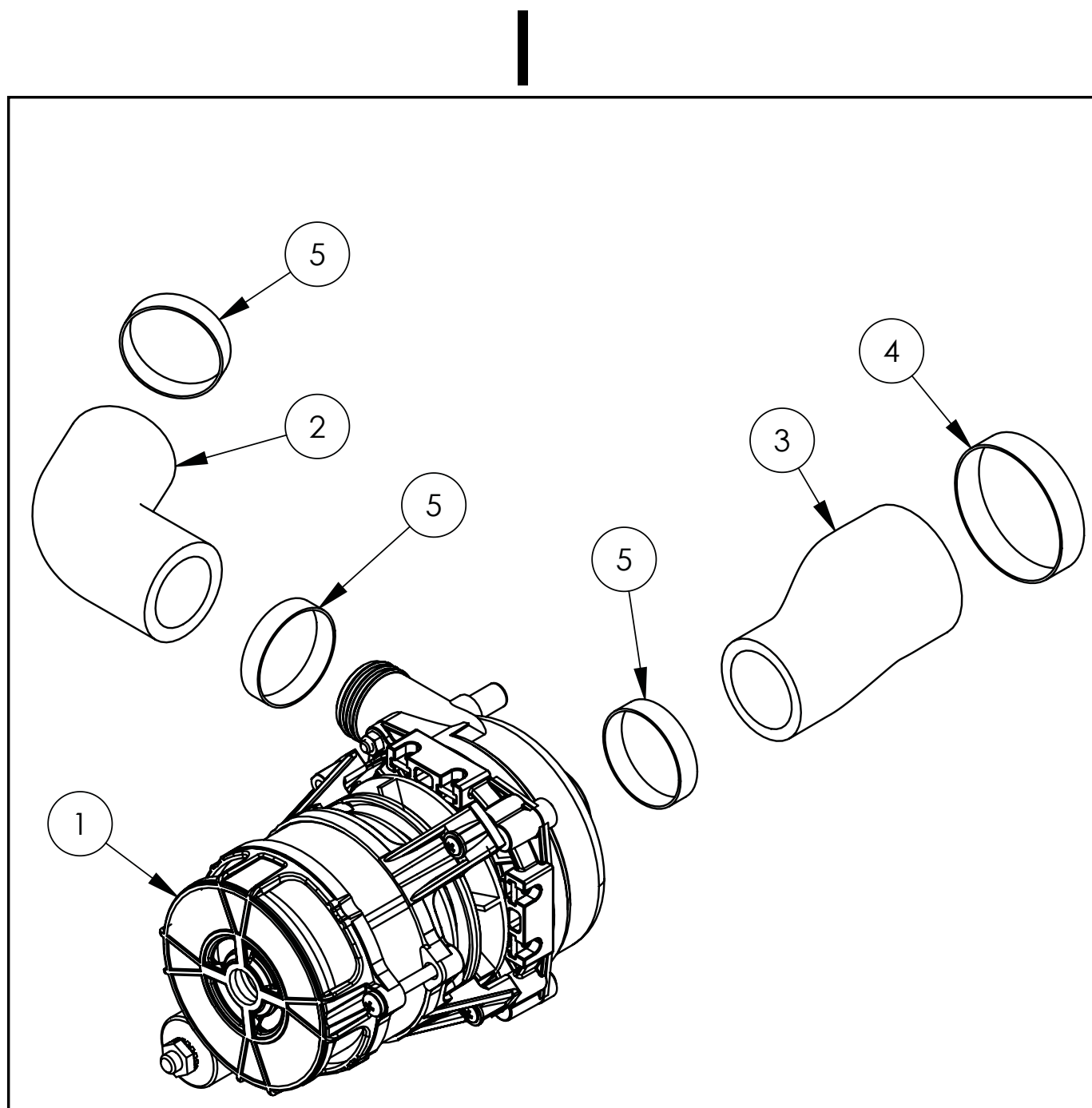


G



H





Nr części (V nr rys. nr części z rysunku)	Nazwa	Kod
V801350V06-A.01	Grzałka komory	C012281
V801350V06-A.02	Nakrętka sześciokątna	C013929
V801350V06-A.03	O-ring	C013930
V801350V06-B.01	Magnes neodymowy	C010789
V801350V06-B.02	Rączka drzwi	
V801350V06-B.03	Korpus drzwi	
V801350V06-B.04	Odbojnik wciskany	C009226
V801350V06-B.05	Sworzeń zawiasu	C010417
V801350V06-B.06	Zamek	C000053
V801350V06-B.07	Podkładka rączki	C012666
V801350V06-B.08	Nakrętka poliamidowa	C010797
V801350V06-B.09	Płytką zawiasu	
V801350V06-C.01	Komora	
V801350V06-C.02	Ramię płuczące	C012387
V801350V06-C.03	Podstawa	
V801350V06-C.04	Panel dolny	
V801350V06-C.05	Ściana tylna	
V801350V06-C.06	Kątownik	
V801350V06-C.07	Prowadnica prawa	
V801350V06-C.08	Prowadnica lewa	
V801350V06-C.09	Mocowanie czapki i panelu	
V801350V06-C.10	Elektrozawór	C003422
V801350V06-C.11	Ośłona przeciwbryzgowa	C012389
V801350V06-C.12	Uszczelka przyłącza	C012274
V801350V06-C.13	Uszczelka odpływu	C012944
V801350V06-C.14	Kolano	C012391
V801350V06-C.15	Filtr odpływu	C012392
V801350V06-C.16	Wąż silikonowy	C012680
V801350V06-C.17	Termostat regulacyjny	
V801350V06-C.18	Ośłona krawędzi	C013572
V801350V06-C.19	Opaska zaciskowa	C012765
V801350V06-C.20	Uszczelka płaska	C012766
V801350V06-C.21	Przewodnik	C012767
V801350V06-C.22	Pokrętło	C013624
V801350V06-C.23	Sprężyna	C012768
V801350V06-C.24	Wąż gumowy L=350mm	C008625
V801350V06-C.25	Wąż gumowy L=460mm	C008625

Nr części (V nr rys. nr części z rysunku)	Nazwa	Kod
V801350V06-C.26	Wąż gumowy L=460mm	C008625
V801350V06-C.27	Wąż gumowy L=750mm	C008625
V801350V06-C.28	Kostka przyłączeniowa	C012380
V801350V06-C.29	Trójnik	C012384
V801350V06-C.30	Tuleja ślizgowa	C012378
V801350V06-C.31	Nakrętka tulei ślizgowej	C012377
V801350V06-C.32	Ramię myjące	C012394
V801350V06-C.33	Oś wirnika dolna	C012393
V801350V06-C.34	Termostat bezpieczeństwa 95stC	C009331
V801350V06-C.35	Zawór zwrotny	C012787
V801350V06-C.36	Termostat komory	C012334
V801350V06-C.37	Dławica PG11	C010416
V801350V06-C.38	Docisk uszczelki	C012359
V801350V06-C.39	Korpus zasilanie dół	C012360
V801350V06-C.40	Kubek presostatu	C012395
V801350V06-C.41	Korek spustowy	C012396
V801350V06-C.42	Wspornik dolnych ramion	C012397
V801350V06-C.43	Stopka	C012365
V801350V06-C.44	Korpus wylotu wody	C012366
V801350V06-C.45	Pokrętło	C008924
V801350V06-C.46	Trzpień	C012409
V801350V06-C.47	Opaska zaciskowa	C010086
V801350V06-C.48	Taśma krosująca L=30mm	
V801350V06-C.49	Taśma krosująca L=150mm	
V801350V06-C.50	Opaska zakręcana	
V801350V06-C.51	Uszczelka fibra	
V801350V06-C.52	Pierścień osadczy zewnętrzny 16x1 nierdzewny	C012609
V801350V06-C.53	Nakrętka sześciokątna	
V801350V06-C.54	Podkładka	
V801350V06-C.55	Zaślepka serwisowa	
V801350V06-C.56	Wspornik PG	
V801350V06-C.57	Wspornik termostatu	
V801350V06-C.58	Wspornik pomp	
V801350V06-D.01	Przewód przyłączeniowy z wtyczką	C009360
V801350V06-D.02	Wąż zasilający	C012375
V801350V06-D.03	Wąż spustowy	C012382
V801350V06-D.04	Opaska zaciskowa	C007383

Nr części (V nr rys. nr części z rysunku)	Nazwa	Kod
V801350V06-E.01	Panel sterowania skośny prawy S35	
V801350V06-E.02	Przełącznik 3-poz.	C008291
V801350V06-E.03	Izolacja płytki	C010406
V801350V06-E.04	Przełącznik 2-poz.	C003433
V801350V06-E.05	Przewody płytki elektroniki	C010419
V801350V06-E.06	Uchwyt bezpiecznika	C012764
V801350V06-E.07	Płytką sterującą	C012328
V801350V06-E.08	Presostat	C012327
V801350V06-E.09	Stopka dystansowa	C010405
V801350V06-E.10	Soczewka zielona	C008937
V801350V06-E.11	Soczewka niebieska	C008942
V801350V06-E.12	Lampka zielona	C008938
V801350V06-E.13	Lampka program niebieska	C008943
V801350V06-E.14	Lampka niebieska	C008944
V801350V06-E.15	Filtr przeciwzakłóceńowy	C009851
V801350V06-E.16	Kostka przyłączeniowa	C010414
V801350V06-E.17	Oprawka okrągłą	
V801350V06-E.18	Przycisk okrągły	C010420
V801350V06-E.19	Czujnik magnetyczny	C010130
V801350V06-E.20	Taśma krosująca	
V801350V06-E.21	Bezpiecznik	C013278
V801350V06-E.22	Czapka panel skośny S35	
V801350V06-F.01	Bojler	C012400
V801350V06-F.02	Grzałka	C012390
V801350V06-F.03	Termostat bezpieczeństwa	C010847
V801350V06-F.04	Śruba sześciokąt. M10 x 10	
V801350V06-F.05	Podkładka fibrowa fi10	C013473
V801350V06-G.01	Rurka detergentu L=660mm	c010400
V801350V06-G.02	Rurka detergentu L=2000mm	c010400
V801350V06-G.03	Pompa perystaltyczna detergentu	
V801350V06-G.04	Ciężarek z filtrem	C012107
V801350V06-G.05	Inżektor detergentu	C012376
V801350V06-G.06	Mocowanie pompy	C012108
V801350V06-G.07	Przelotka fi16	C010689
V801350V06-G.08	Przelotka fi8	C010767
V801350V06-H.01	Trójnik wody - dozownik nabłyszczacza	C008931
V801350V06-H.02	Wąż gumowy transparentny niebieski L=400mm	C007384

Nr części (V nr rys. nr części z rysunku)	Nazwa	Kod
V801350V06-H.03	Wąż gumowy transparentny niebieski L=2000mm	C007384
V801350V06-H.04	Wąż gumowy L=750mm	C008625
V801350V06-H.05	Wąż gumowy L=60mm	C008625
V801350V06-H.06	Pompa perystaltyczna nabłyszczacza	C012106
V801350V06-H.07	Ciężarek z filtrem	C012107
V801350V06-H.08	Mocowanie pompy	C012108
V801350V06-H.09	Injektor płynu nabłyszczającego	C012109
V801350V06-H.10	Przelotka fi16	C010689
V801350V06-H.11	Przelotka fi8	C010767
V801350V06-H.12	Opaska zaciskowa	C010086
V801350V06-I.01	Pompa główna	C012330
V801350V06-I.02	Wąż kształtowy	C013035
V801350V06-I.03	Wąż kształtowy	C013036
V801350V06-I.04	Opaska zaciskowa	C010085
V801350V06-I.05	Opaska zaciskowa	C007383